

Прямая без ниши для гидроборта автомобиля

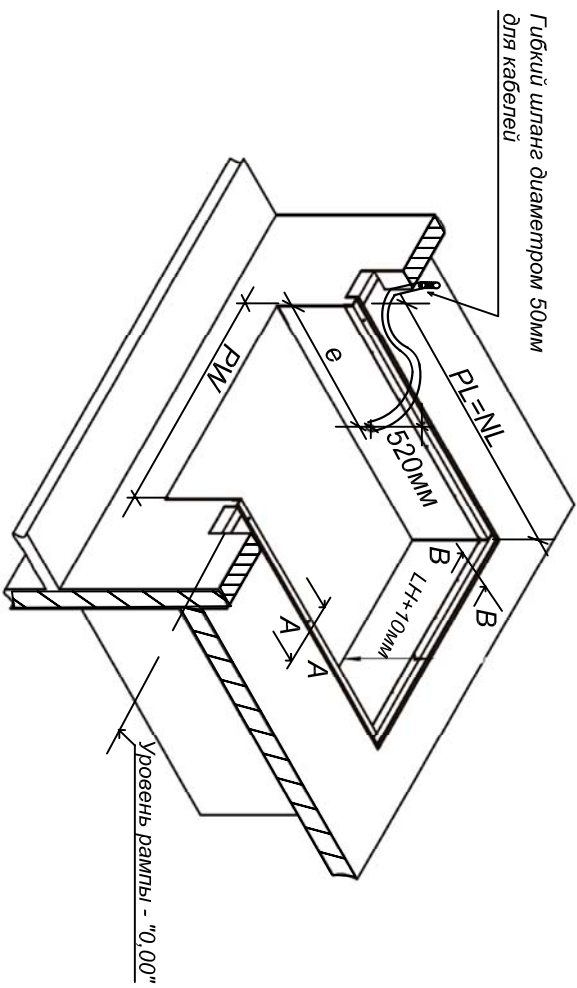
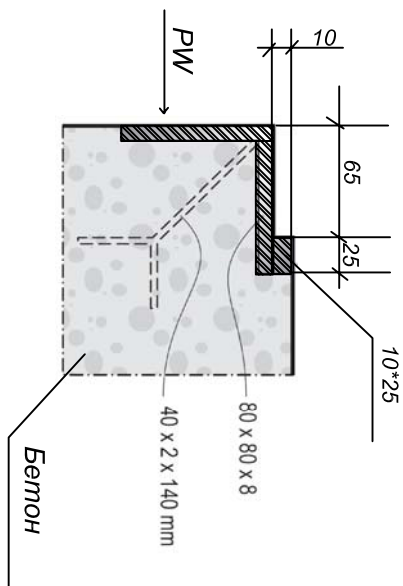


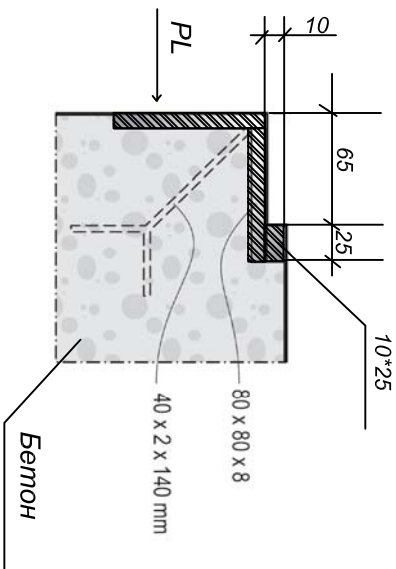
Таблица заказных и установочных размеров:

Номинальная ширина (NW), мм	1750	2000	2250
Ширина прямая (PW=NW+60), мм	1810	2060	2310
Номинальная длина (NL), мм	2000	2500	3000
Длина прямая PL=NL, мм	2000	2500	3000
Координата вывода для прокладки кабеля (е), мм	1570	1950	2200
Высота платформы (LH)	600(700)	600(700)	600(800)
Высота прямая=LH+10мм	610	710	610

Разрез А-А



Разрез В-В



Внимание!
 - Не отклоняйтесь от указанных размеров
 - Стенки прямая должны быть перпендикулярными
 - Углы прямая должны быть прямыми (диагонали - равными)

Согласовано:

Инв.№подл.	Подп. и дата	Взам.инв.№
------------	--------------	------------

Изм.	Кол.	Лист	Недок	Подпись	Дата
Подготовка проема для бетонирования закладной рамки под установку выравнивающей платформы "AutoTech-Новоходок" L 300. Метод монтажа "ВХ"					
Размеры прямая и конструктивных элементов					
ООО "Алютех"					
Иач отд.	Разработал	Н. контроль			
Стадия	Лист	Листов			